



DYNACO M3 COMPACT

Push-Pull
gear driven technology



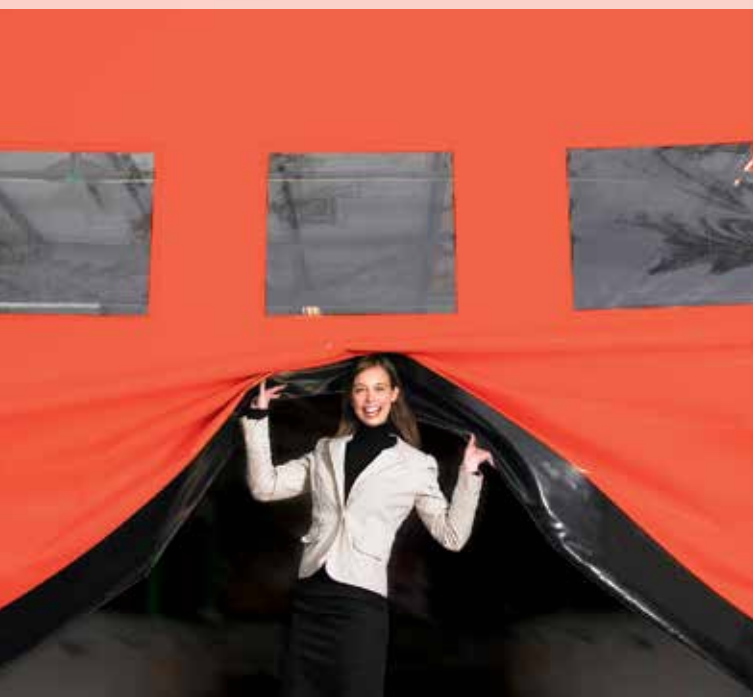
puerta interior

DYNACO M3 COMPACT

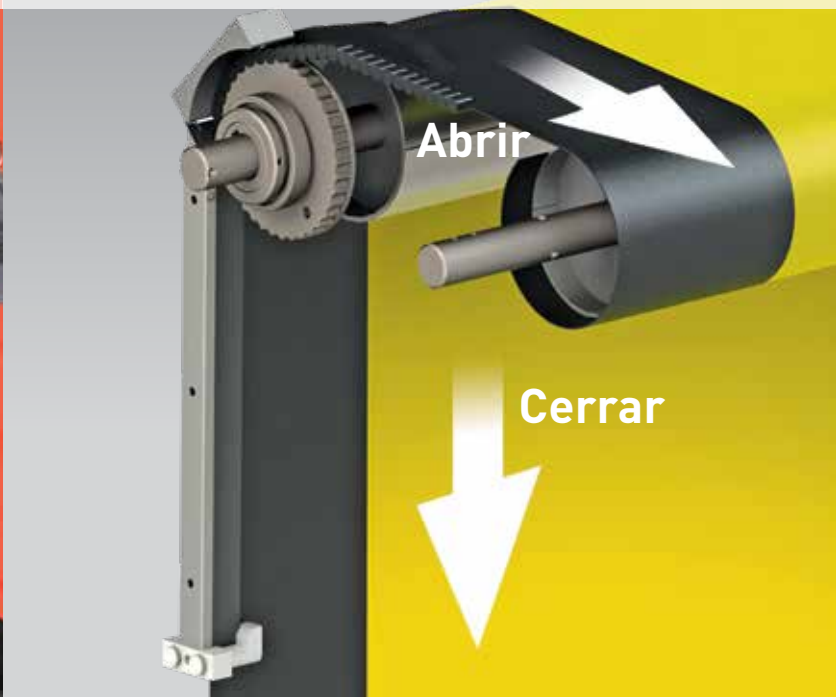
La Dynaco M3 Compact se concibió especialmente para aplicaciones interiores de gran tamaño y uso intensivo. Protege sus instalaciones del viento, humedad y polvo. Su velocidad de apertura y estanqueidad mejoran el tráfico, aumentan el confort de los trabajadores, controlan el entorno e incrementan los ahorros energéticos. Autorreparable, la Dynaco M3 Compact se reintroduce automáticamente después de una colisión de la lona.

- **TECNOLOGÍA “PUSH-PULL”:**
Sistema de engranaje único para una longevidad superior.
- **ESTANQUEIDAD SUPERIOR:**
Guías patentadas, sin barras ni cepillo.
- **ACCIDENTABLE SIN DAÑOS, AUTORREPARABLE SIN INTERVENCIÓN:**
La lona se reintroduce automáticamente en caso de colisión. Sin gastos de reparación, ni interrupciones de producción.
- **SEGURIDAD DE LOS USUARIOS:**
Lona flexible sin elementos rígidos.
- **FACILIDAD DE USO :**
Detector DYNACO sin cables en la base de la puerta.
- **SISTEMA DE ENGRANAJE AVANZADO:**
Motor pilotado por un variador de frecuencia para mayor comodidad y fiabilidad, lo que reduce el número de elementos de desgaste.
- **CUADRO DYNALOGIC:**
Cuadro con autodiagnóstico de uso simplificado.
- **CONFORME EN13241-1**

Seguridad



Tecnología de impulsión “PUSH-PULL^{PT}”





NORME EN13241-1			
Norme	Réf.	Prueba sig.	Resultado
Estanqueidad al agua	EN 12425	EN 12489	Clase 1
Presión de viento	EN 12424	EN 12444	Clase 1*
Permeabilidad al aire	EN 12426	EN 12427	Clase 1**
Seguridad de apertura	EN 12453	EN 12445	Conforme
Resistencia mecánica	EN 12604	EN 12605	Conforme
Fuerzas operatorias	EN 12604	EN 12605	Conforme
Transmisión térmica	EN 12428	EN 12428	6,02 W/m ² K
Resultados (ciclos)	EN 12604	EN 12605	750.000

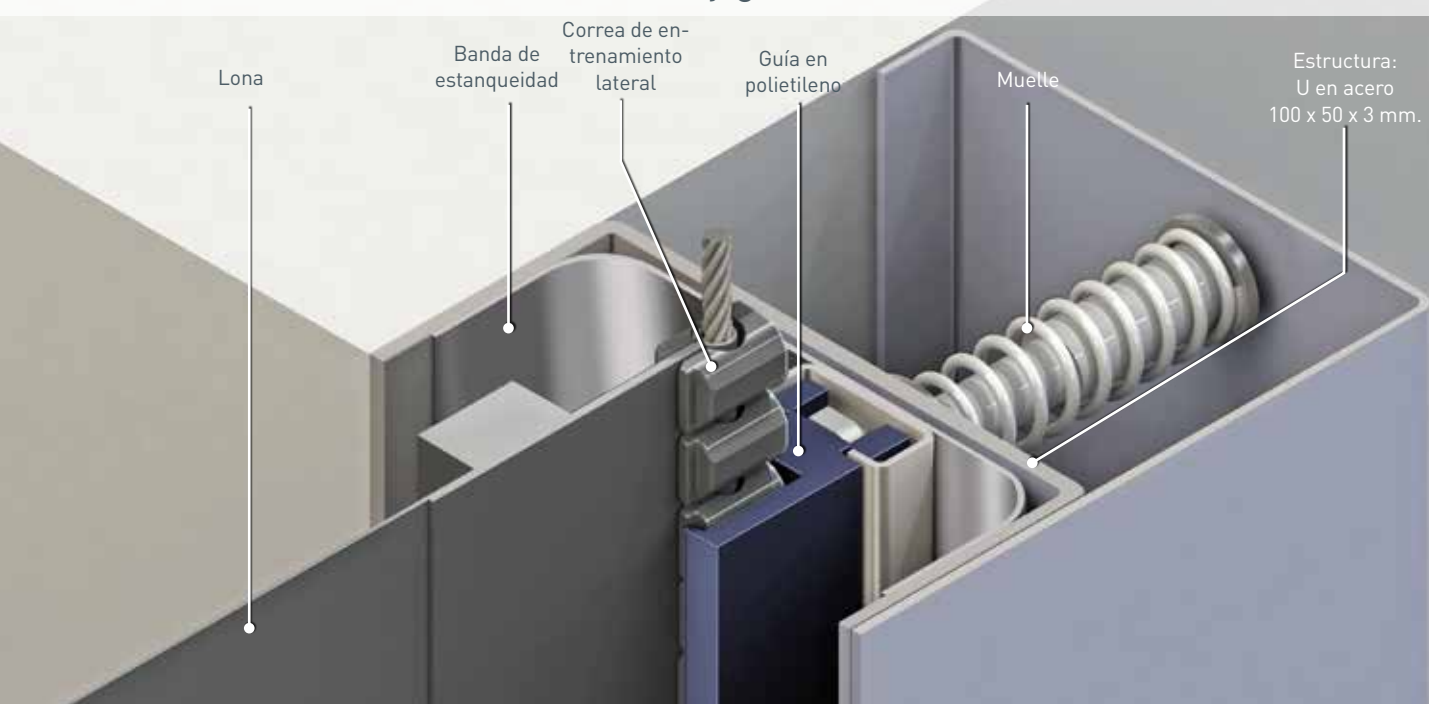
* Únicamente para aplicaciones interiores

** Válido para una puerta de 3500 x 3500 mm

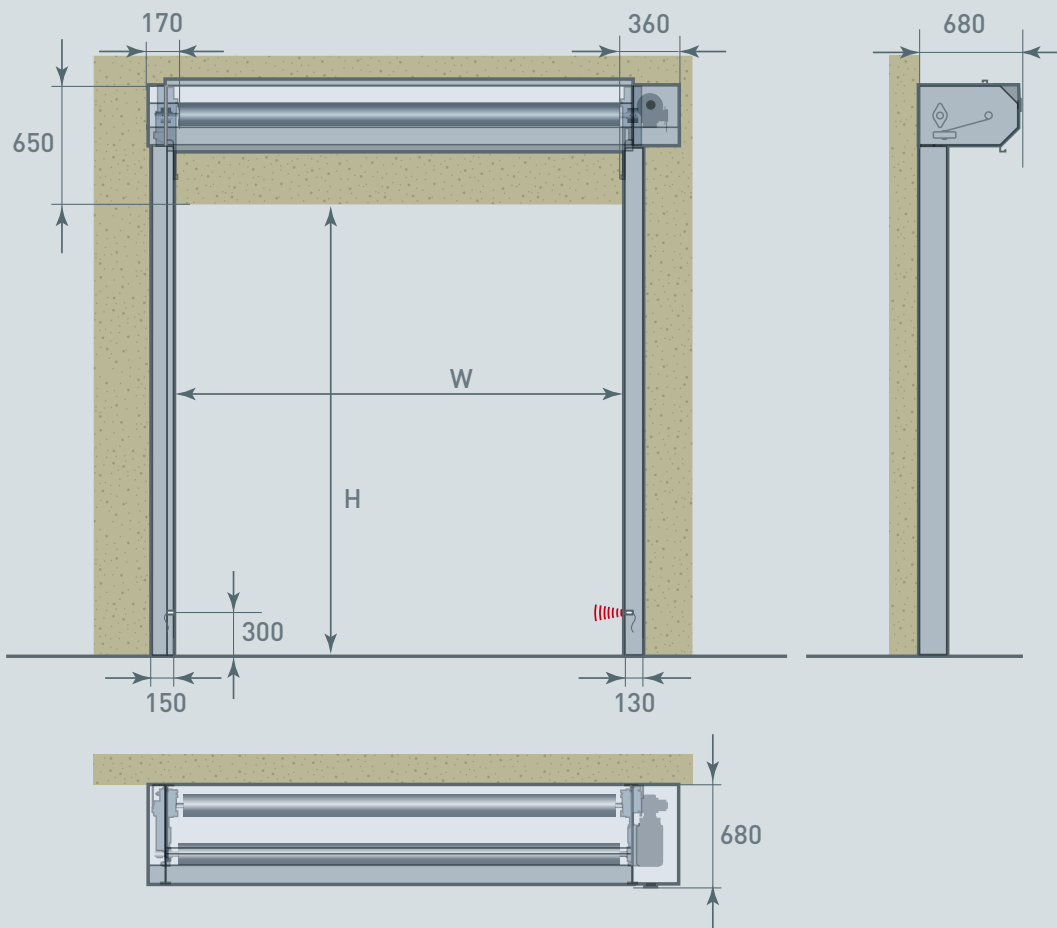
CARACTERÍSTICAS

Dimensiones max.	L 11.000 mm x H 5.500 mm																
Velocidad de apertura Velocidad de cierre	Hasta 1,4 m/s (L < 7500mm) - 0,8 m/s (L ≥ 7500mm) 0,6 m/s (L < 7500mm) - 0,4 m/s (L ≥ 7500mm)																
Estructura	Acero galvanizado: 100 x 50 x 3 mm																
Tambor	Acero - Ø 140 x 4 mm.																
Guías	Polietileno fortalecido (PE-UHMW1000) montado sobre muelles.																
Motor	4-polos, sin freno Potencia: 1,5 kW. Grado de protección: IP 65.																
Cuadro de mandos	DYNALOGIC equipado de: cortacircuitos, seccionador general, temporizador regable, pulsador de apertura-reajuste y parada de emergencia. Grado de protección: IP54. Variador de frecuencia.																
Detectores estándar	Barrera infrarroja: 300 mm del suelo. Detector bajo de puerta inalámbrico. (WDD)																
Alimentación Frecuencia	Monofásico 230V - 16 A. Frecuencia: 50-60Hz.																
Colores equivalentes a: (Existen posibles variaciones de tonos. Muestras disponibles bajo demanda)	<table border="0"> <tr> <td>Amarillo RAL1003</td> <td></td> <td>Verde RAL6005</td> <td></td> </tr> <tr> <td>Naranja RAL2004</td> <td></td> <td>Gris RAL7035</td> <td></td> </tr> <tr> <td>Rojo RAL3000</td> <td></td> <td>Blanco RAL9010</td> <td></td> </tr> <tr> <td>Azul RAL5002</td> <td></td> <td>Negro RAL9005</td> <td></td> </tr> </table>	Amarillo RAL1003		Verde RAL6005		Naranja RAL2004		Gris RAL7035		Rojo RAL3000		Blanco RAL9010		Azul RAL5002		Negro RAL9005	
Amarillo RAL1003		Verde RAL6005															
Naranja RAL2004		Gris RAL7035															
Rojo RAL3000		Blanco RAL9010															
Azul RAL5002		Negro RAL9005															

Vista lateral correa de entrenamiento y guía



Dimensiones y exigencias de instalación Dynaco M3 Compact



Todas las medidas son limpias: añadir los espacios necesarios para el montaje.
Forro tambor disponible solamente para puertas hasta 5900mm de largo.

NOTA: Con arreglo al análisis de riesgo del entorno (medio ambiente), pulsadores, detectores y capotajes adicionales pueden ser necesarios.



📍 Fray Pedro de Gante 85, Cimatario, Santiago de Querétaro, Querétaro, México CP 76030

☎ (442) 727-0441

✉ contacto@klh.com.mx

klh de México
www.klh.com.mx

Sobre Dynaco

La marca Dynaco, fundada en 1987, ha adquirido una amplia experiencia en puertas de alto rendimiento. Sin embargo, sigue invirtiendo para superar sus expectativas de calidad y rendimiento.

Una red de socios certificados y dedicados garantiza un servicio óptimo a los clientes en el mundo entero. Además confiamos en nuestra división de EE.UU. y nuestros socios de licencia en Rusia, Japón, China, Vietnam y Brasil. Dynaco forma parte de Entrematic, el hogar de algunas de las marcas más innovadoras y prominentes del mundo del sector de la automatización de entradas. La amplia gama de marcas de productos incluye Dynaco, Ditec, Normstahl y em.